

# Prasa C-kształtna Seria CEU



Na zdjęciu:  
Najbardziej elastyczny w konfiguracji model korpusu prasy. Sprawdza się zarówno jako prasa do zadań produkcyjnych jak i w warunkach laboratoryjnych. Stabilny korpus z dużym obszarem roboczym i regulowaną wysokością stoła w zakresie 400 mm oraz możliwość jego całkowitego demontażu. Napęd: TOX®-Kraftpaket typu Z z regulacją skoku całkowitego.

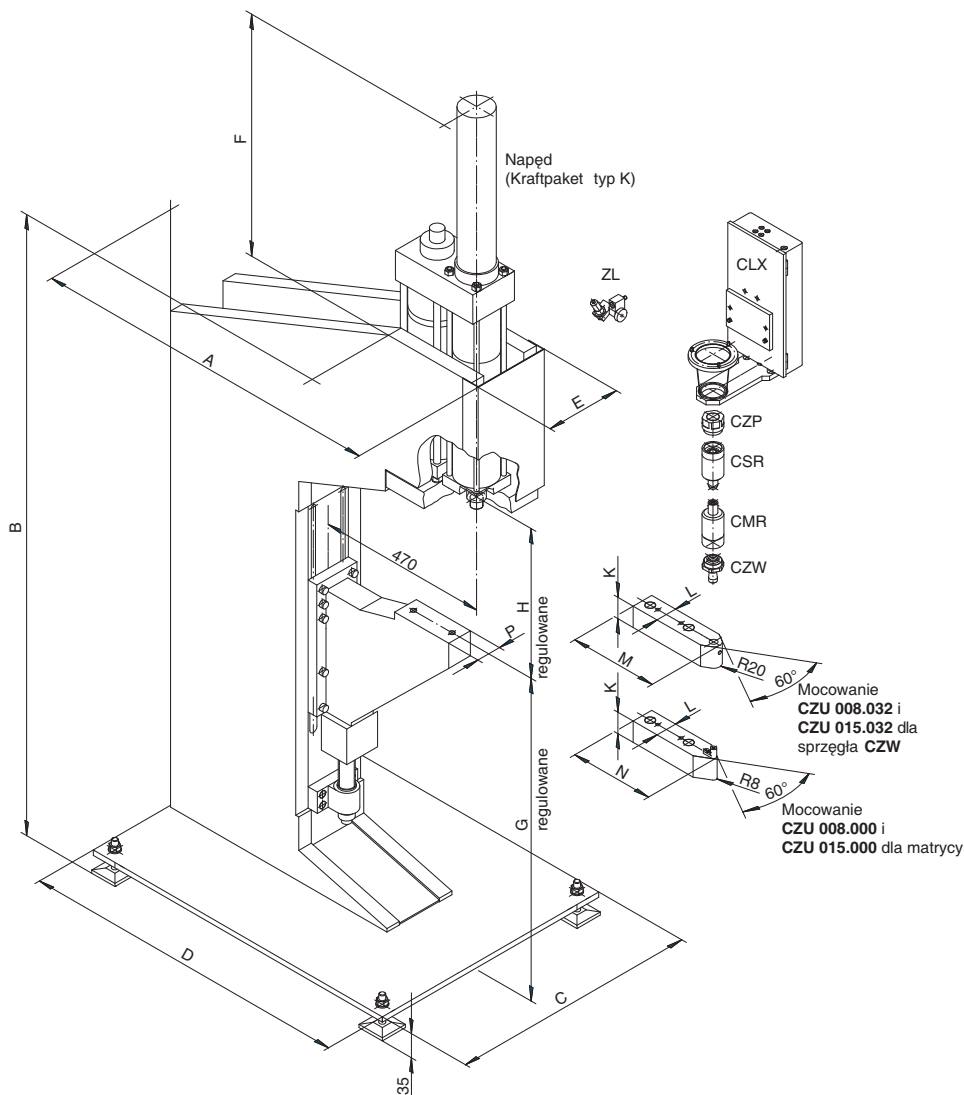
### Przykład: Prasa CEU

składa się z:

- CEU..... TOX®-Prasa
- Napęd ..... TOX®-Kraftpaket S/K/KT/EPM
- CLX ..... urządzenie zabezpieczające
- STE ..... bezpieczne sterowanie
- CSR..... zgarniacz stempla
- CZP ..... uchwyt
- CMR..... zgarniacz matrycy
- CZW ..... uchwyt
- CZU..... uchwyt

### Akcesoria:

- ZL ..... wskaźnik laserowy
- ZPS..... przetwornik siły



### TOX®-Prasy CEU

kod zamów.	maksymalna siła nacisku kN	TOX®-Kraftpaket	A	B	C	D	E	F	G min.	G max.	H min.	H max.	K	L	M	N	P
CEU 008.000	75	S / K 8	975	1710	700	935	210	678	790	1090	220	520	60	60	250	238	70
CEU 015.000	140	S / K 15	1125	1835	800	1045	280	905	800	1100	237	537	80	90	320	308	90

Specjalne wykonanie na życzenie.

Wszystkie wymiary podano w mm.