

# Prasa 2-kolumnowa Seria MB/MBG



Na zdjęciu:  
Elastyczny system modułowy również  
w niestandardowych wymiarach

### Przykład: Prasa MB

składa się z:

MB..... prasa 2-kolumnowa

Napęd..... TOX®-Kraftpaket  
S/K/KT/EPM

UUM..... uniwersalny stół/podstawa

STE ..... bezpieczne sterowanie

### Akcesoria:

rowek T ..... rowek T pod łożo

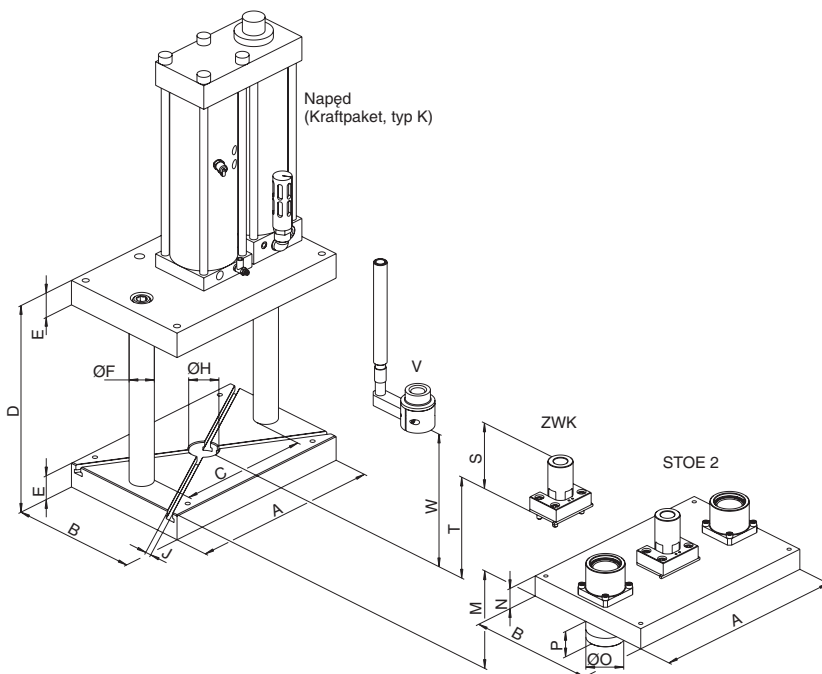
V..... zabezpieczenie przed obrotem

STOE 2 ..... dwukolumnowa płyta prowadząca

ZDO..... wyłącznik ciśnieniowy

ZPS..... przetwornik siły

ZWK..... uchwyt narzędziowy



### TOX®-Prasy MB i MBG (MB – wersja standardowa, MBG – wersja z powiększonym obszarem roboczym)

kod zamów.	maks. siła nacisku kN	TOX®-Kraftpaket	A	B	C	D	E	ØF	ØH	opcjonalnie		płyta prowadząca STOE 2				uchwyt narzędz. ZWK		zabezp. przed obr. V W	masa prasy kg	masa płyty prow. kg
										J	H12	M	N	ØO	P	S	T			
MB 001	10	S / K 1	396	246	280	397,0	36	30	50	8	250	27	52	48	60	277	292	57	23	
MB 002	20	S / K 2	396	246	280	399,0	36	30	50	8	250	27	52	48	60	277	292	57	23	
MB 004	40	S / K 4	396	296	255	441,5	46	40	50	10	250	27	67	55	60	307	307	88	30	
MB 008	80	S / K 8	446	296	300	517,0	56	40	60	10	300	36	67	46	70	356	346	119	43	
MB 015	150	S / K 15	446	296	310	538,0	56	50	60	12	300	46	78	54	70	376	366	123	54	
MB 030	300	S / K 30	446	346	285	579,0	76	60	60	12	300	46	93	79	110	346	366	194	66	
MB 050	500	S / K 50	496	346	275	634,0	86	80	60	12	300	56	130	94	120	376	391	254	100	
MB 075	750	S / K 75	646	496	375	812,0	116	100	60	18	350	76	157	99	150	486	500	625	237	
MB 100	1000	S / K 100	696	496	370	882,0	136	125	60	18	350	86	185	129	150	536	550	819	295	
MB 200	2000	S / K 170	796	546	400	1002,0	156	150	60	18	400	96	220	154	200	576	na zam.	1184	449	
MBG 001	10	S / K 1	496	296	380	447,0	36	30	50	8	300	27	52	48	60	327	342	85	34	
MBG 002	20	S / K 2	496	296	380	449,0	36	30	50	8	300	27	52	48	60	327	342	85	34	
MBG 004	40	S / K 4	496	346	355	500,5	46	40	50	10	300	36	67	46	60	366	366	128	53	
MBG 008	80	S / K 8	546	346	400	577,0	56	40	60	10	350	46	67	36	70	416	406	170	74	
MBG 015	150	S / K 15	546	396	410	608,0	66	50	60	12	350	46	78	54	90	416	426	231	85	
MBG 030	300	S / K 30	546	396	385	659,0	86	60	60	12	350	46	93	79	110	416	436	303	89	
MBG 050	500	S / K 50	596	396	375	764,0	116	80	60	12	350	66	130	84	140	456	491	454	146	
MBG 075	750	S / K 75	746	496	475	902,0	136	100	60	18	400	76	157	99	150	556	570	835	268	
MBG 100	1000	S / K 100	796	546	470	972,0	156	125	60	18	400	86	185	129	170	586	620	1152	357	
MBG 200	2000	S / K 170	896	596	500	1092,0	176	150	60	18	450	96	220	154	220	626	na zam.	1608	527	

Wszystkie wymiary podano w mm.