

# Prasa C-kształtna Seria MCC



Na zdjęciu:  
Korpus MCC z mini ramą i siłownikiem  
TOX®-Kraftpaket, typ S.

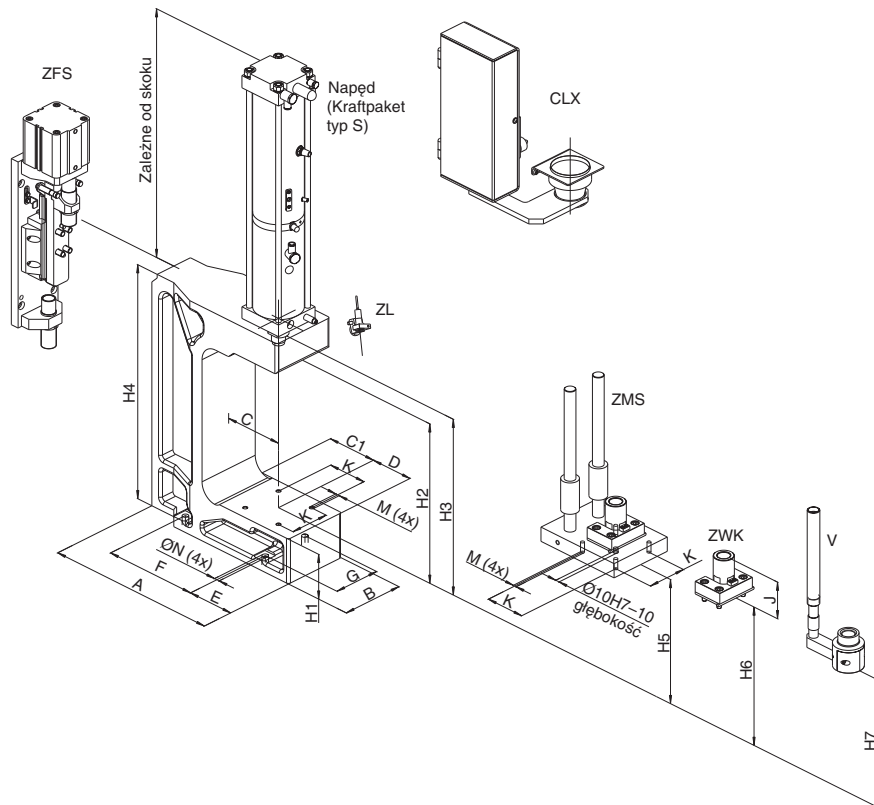
### Przykład: Prasa MCC

składa się z:

- MCC ..... korpus TOX®-Prasy
- Napęd ..... TOX®-Kraftpaket  
S/K/KT/EPM
- UUM ..... uniwersalny stół/podstawa
- STE ..... bezpieczne sterowanie

### Akcesoria:

- ZDO ..... wyłącznik ciśnieniowy
- CLX ..... zabezpieczenie obszaru roboczego
- ZL ..... wskaźnik laserowy
- ZFS ..... stół przesuwny
- V ..... zabezpieczenie przed obrotem
- ZPS ..... przetwornik siły
- ZMS ..... mini rama
- ZWK ..... uchwyt narzędziowy



### Mini rama narzędziowa ZMS

Tuleje, kolumny i uchwyt narzędziowy ZWK w zestawie. Centralny otwór prowadzący zapewnia precyzyjne osiowanie narzędzia.

### TOX®-Prasy MCC

kod zamów.	maksymalna siła nacisku kN	TOX®-Kraftpaket	A	B	C	C1	D ok.	E	F	G	H1	H2	H3	H4	H5	H6	H7	J	K	M	ØN
MCC 002	20	S / K 2	255	100	100	80	55	45	155	70	65	270,0	295	386,0	195	225	220	70	60	M8	9
MCC 004	40	S / K 4	380	130	150	125	80	60	240	90	90	293,5	330	448,5	220	250	238	80	100	M8	14
MCC 008	80	S / K 8	441	160	150	125	110	90	240	120	110	390,0	430	575,0	305	340	313	90	100	M10	14
MCC 015	150	S / K 15	480	200	150	125	130	100	260	160	150	411,0	480	666,0	320	360	341	120	150	M10	14

Wszystkie wymiary podano w mm.