

Prasa C-kształtna Seria PC



Na zdjęciu:
Sztwna, spawana konstrukcja
o budowie modułowej.

Przykład: Prasa PC

składa się z:

PC korpus TOX®-Prasy

Napęd TOX®-Kraftpaket
S/K/KT/EPM

STOE2..... 2-kolumnowa płyta prowadząca

SH osłona

STE bezpieczne sterowanie

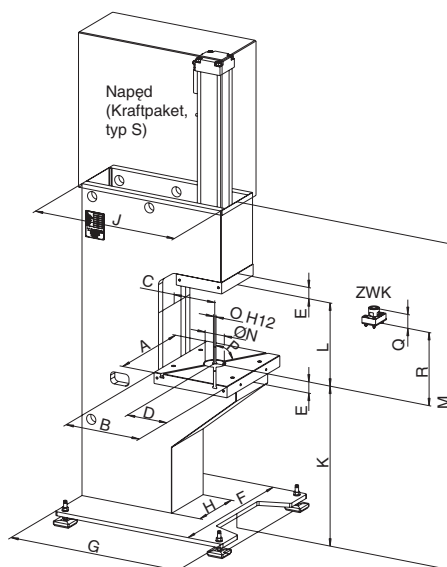
Akcesoria:

STOE4..... 4-kolumnowa płyta prowadząca

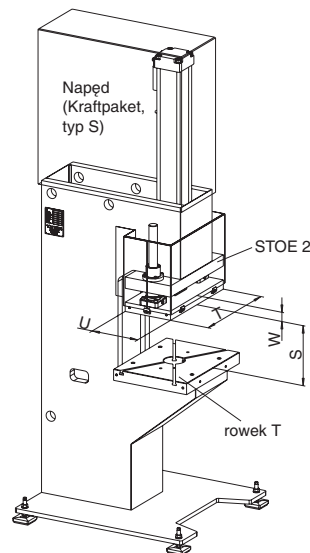
rowki T na łożu/płytę

ZDO..... wyłącznik ciśnieniowy

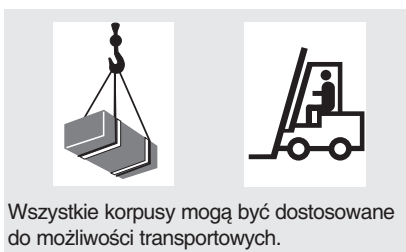
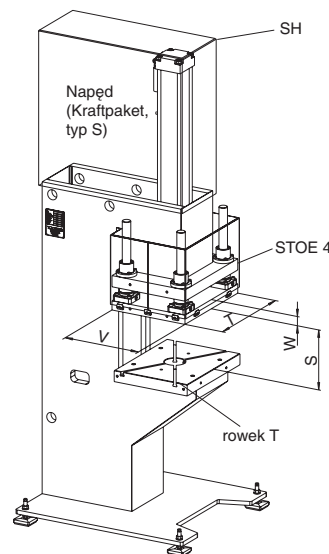
ZWK..... uchwyt narzędziowy



z dwukolumnową płytą
STOE 2



z czterokolumnową płytą
STOE 4



Wszystkie korpusy mogą być dostosowane
do możliwości transportowych.

TOX®-Prasy PC

kod zamów.	maks. siła nacisku kN (t)	TOX®-Kraftpaket														opcjonalny rowek T				płyta prowadząca				
			A	B	C	D	E	F	G	H	J	K	L	M	ØN	ØH12	P	Q*	R*	S	T	U	V	W
PC 008	80 (8)	S/K 8	446	346	205	173	46	700	750	215	600	800	425	1585	60	10	60	70	366	300	446	196	346	46
PC 015	150 (15)	S/K 15	496	396	220	210	56	800	900	295	755	800	416	1630	60	12	60	70	366	300	496	246	396	46
PC 030	300 (30)	S/K 30	596	446	255	230	76	880	1040	377	900	800	487	1785	60	12	60	110	406	350	596	296	446	56
PC 050	500 (50)	S/K 50	696	446	255	231	96	980	1040	455	900	800	512	1865	60	12	60	120	436	350	696	296	446	66
PC 075	750 (75)	S/K 75	896	446	255	226	116	1100	1240	544	1248	800	610	2126	60	18	45	150	516	400	846	-	446	96
PC 100	1000 (100)	S/K 100	996	496	255	248	136	1100	1240	584	1248	800	650	2186	60	18	45	150	576	400	946	-	446	116
PC 200	2000 (200)	S/K 170	1096	596	300	306	156	1200	1450	680	1410	800	710	2336	60	18	45	200	596	400	1096	-	546	136

Wszystkie wymiary podano w mm.
Informacja o masie na żądanie klienta.

* z uchytem narzędziowym